

## IF CARTRIDGE PRO

Modułowe urządzenia filtracyjne  
na stanowiska szlifierskie

ODPYLACZE  
KARTRIDŻOWE

---



Razem dla czystego jutra

GRUPA  BTIS

WWW.GRUPABTIS.PL

## IF CARTRIDGE PRO - Modułowe urządzenia filtracyjne na stanowiska szlifierskie, spawania ręcznego i zrobotyzowanego

### OPIS TECHNICZNY

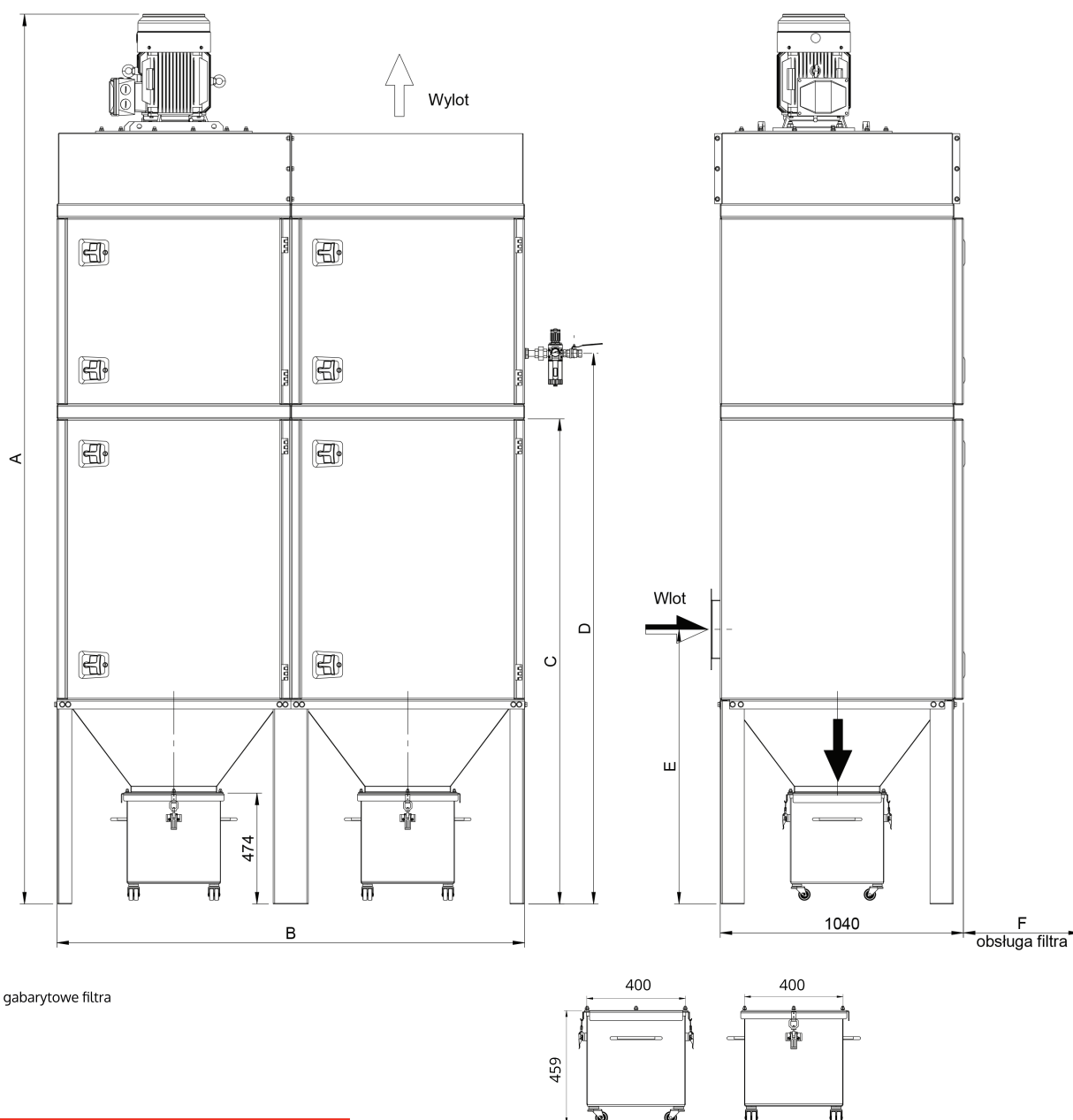
Filtry **IF CARTRIDGE PRO** to modułowe urządzenia przeznaczone do odpylania stanowisk szlifierskich oraz spawalniczych, z uwzględnieniem spawania laserowego, mig-mag, cięcia plazmowego, itp. W filtrach zabudowany jest wentylator odciągowy. Modułowa budowa umożliwia prostą rozbudowę jednostki filtracyjnej, w celu otrzymania urządzeń o wymaganych parametrach.

### ATUTY ROZWIĄZANIA

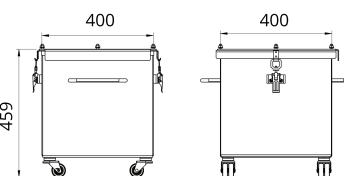
- ✓ Modułowy;
- ✓ Gotowy do użytku – wstępnie zmontowany i okablowany;
- ✓ Zawiera zintegrowany wentylator;
- ✓ Segmentowa budowa umożliwia elastyczne dostosowanie wydajności do wymagań procesu.

### ZAKRES ZASTOSOWANIA

Dla pyłów suchych nieistwarzających zagrożenia wybuchowego.



Rys. 1: Wymiary gabarytowe filtra

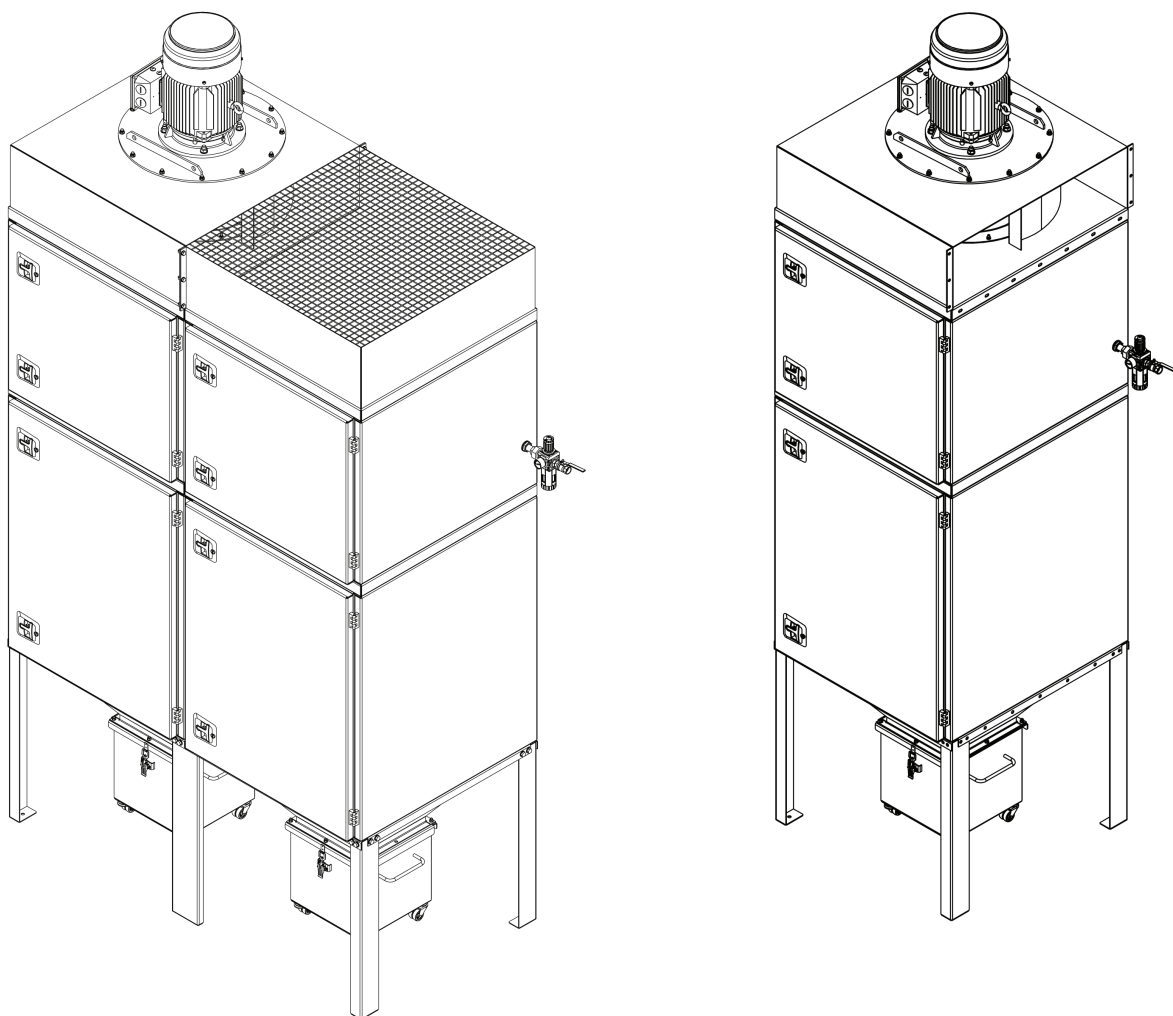


Rys. 2: Wymiary gabarytowe zbiornika pyłu - pojemność ok. 60dm<sup>3</sup>

 Tabela 1: Podstawowe wymiary urządzenia

Lp.	Oznaczenie filtra	A [mm]	B [mm]	C [mm]	D [mm]	E [mm]	F [mm]
1.	IF CARTRIDGE PRO-600-4	3200	1000	1480	1750	1180	1000
2.	IF CARTRIDGE PRO-800-4	3400	1000	1680	1950	1180	1000
3.	IF CARTRIDGE PRO-1000-4	3600	1000	1880	2150	1180	1000
4.	IF CARTRIDGE PRO-1200-4	3800	1000	2080	2350	1180	1000
5.	IF CARTRIDGE PRO-600-6*	3200	2000	1480	1750	1180	1000
6.	IF CARTRIDGE PRO-800-6*	3400	2000	1680	1950	1180	1000
7.	IF CARTRIDGE PRO-1000-6*	3600	2000	1880	2150	1180	1000
8.	IF CARTRIDGE PRO-1200-6*	3800	2000	2080	2350	1180	1000
9.	IF CARTRIDGE PRO-600-8	3200	2000	1480	1750	1180	1000
10.	IF CARTRIDGE PRO-800-8	3400	2000	1680	1950	1180	1000
11.	IF CARTRIDGE PRO-1000-8	3600	2000	1880	2150	1180	1000
12.	IF CARTRIDGE PRO-1200-8	3800	2000	2080	2350	1180	1000

\*Filtr z zaślepionymi dwoma wkładami



Rys. 3: Widok izometryczny urządzenia 2-modułowego oraz pojedynczego, 1-modułowego

 PARAMETRY TECHNICZNE

 Tabela 2: Podstawowe parametry urządzenia i jego parametry filtracyjne

Lp.	Oznaczenie filtra	Powierzchnia filtracji nominalna [m <sup>2</sup> ]	Zakres powierzchni filtracji [m <sup>2</sup> ]*	Ilość wkładów [szt]	Wysokość wkładu [mm]	Moc silnika wentylatora [kW]	Spręż wentylatora [Pa]	Przepływ [m <sup>3</sup> /h]	Ilość modułów [szt]	Masa filtra [kg]
1.	IF CARTRIDGE PRO-600-4	36	32÷51	4	600	2,2	2200	2200	1	448
2.	IF CARTRIDGE PRO-800-4	48	42÷68	4	800	3,0	2200	2900	1	489
3.	IF CARTRIDGE PRO-1000-4	60	53÷85	4	1000	3,0	2200	3600	1	520
4.	IF CARTRIDGE PRO-1200-4	72	63÷102	4	1200	4,0	2200	4300	1	562
5.	IF CARTRIDGE PRO-600-6*	54	48÷76	6	600	3,0	2200	3200	2	853
6.	IF CARTRIDGE PRO-800-6*	72	63÷102	6	800	4,0	2200	4300	2	922
7.	IF CARTRIDGE PRO-1000-6*	90	80÷128	6	1000	5,5	2200	5400	2	970
8.	IF CARTRIDGE PRO-1200-6*	108	95÷153	6	1200	5,5	2200	6500	2	1055
9.	IF CARTRIDGE PRO-600-8	72	64÷102	8	600	4,0	2200	4300	2	875
10.	IF CARTRIDGE PRO-800-8	96	84÷136	8	800	5,5	2200	5800	2	953
11.	IF CARTRIDGE PRO-1000-8	120	106÷170	8	1000	7,5	2200	7200	2	1036
12.	IF CARTRIDGE PRO-1200-8	144	126÷204	8	1200	7,5	2200	8600	2	1099

\*Zakres powierzchni filtracji zależy od gęstości plus we wkładach filtracyjnych

 WARUNKI PRACY

- Temperatura robocza: od -20°C do +40°C.
- Temperatura medium: od +5°C do +65°C.
- Zabezpieczenie antykorozyjne: powłoka poliestrowa w kolorze RAL 7042, półmat.
- Trwałość systemu malarskiego: średnia (M). Malowanie dla kategorii trwałości atmosfery C-3.

 POZIOM HAŁASU UKŁADU REGENERACJI

- Hałas impulsów\*: LpAeq: ≤75 dB.  
(A – ważony ekwiwalent stałego natężenia poziomego hałasu)

\*Poziom hałas układu regeneracji sprężonego powietrza wykonany zgodnie z DIN 45635/1 przy odległości 1 metra, przy wartości ciśnienia sprężonego powietrza 0,6 MPa, przerwy między impulsami co 15 sekund.

 WYMAGANIA DLA SPRĘŻONEGO POWIETRZA / INSTALACJI ELEKTRYCZNEJ

- Wymagane sprężone powietrze o ciśnieniu: 0,6 ÷ 0,7 MPa, o klasie jakości 3.3.3 wg. ISO 8573-1:2010.
- Przyłącze sprężonego powietrza wyposażone jest w zespół filtracyjno-redukcyjny.
- Zużycie sprężonego powietrza wynosi od 1,1 do 4,5 Nm<sup>3</sup>/h w zależności od wielkości filtra.
- Zasilanie: 400V AC/230V AC, 50 Hz.